

舗装路面専用

剥離破碎アタッチメント

ロード・タイロン

油圧パワーショベルに適用



IHR04



池田内燃機工業株式会社

本機の特長

1 低騒音・低振動

2 路面剥離作業が容易！

- 刃先角度が鋭いので、路面への喰い込みが容易です。
- ハンマー側にも爪があるので、掘り開き作業で車体側の負荷が軽減されます。
- 刃は高硬度のテース材を使用していますので、耐久性に優れます。

3 取付ピン、カラーの交換で各メーカー機に対応可能！



現場での使用例



口開け作業

当社独自のリップパー曲線で鋭い“ツッコミ”が可能です。

掘り開き作業

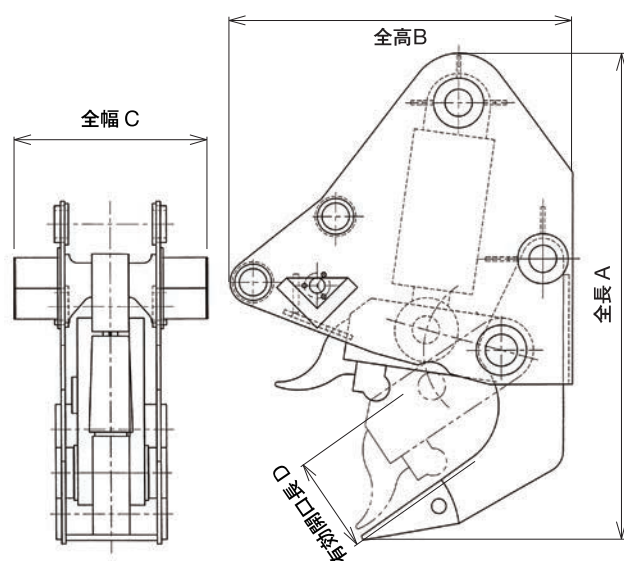
リップパー又はハンマーの刃先の曲りをテコに、車体に無理なく掘り起しが出来、作業サイクルを縮めます。



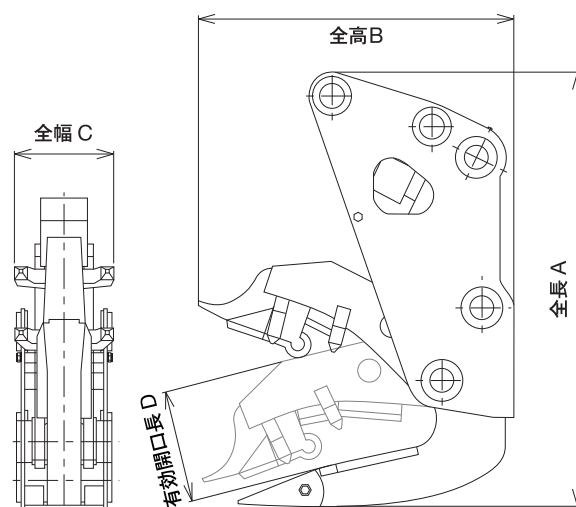
破碎作業

ハンマー側の刃並び及び形状はタイロン独自のもので、スピーディーな小割り作業を可能にしています。

主要諸元



※上記は IHR07、04、ミニミニ



※上記は IHRミニ

機種	IHRミニミニ	IHRミニ	IHR04	IHR07
質量 (kg)	300	560	1,340	2,000
A: 全長 (mm)	1,070	1,280	2,300	2,640
B: 全高 (mm)	750	950	1,260	1,450
C: 全巾 (mm)	425	300	660	740
D: 開口長 (mm)	220	330	500	560
破砕力 (ton)	42	70	90	120
適合機種 (車体整備重量)	0.1m ³	0.25m ³	0.4m ³	0.7m ³
	3t ~ 4t	5t ~ 8t	10t ~ 13t	20t ~ 22t

※本カタログに記載されている仕様は、予告なく変更させていただくことがあります。

※破砕力、開閉速度は、本体側油圧及び油圧配管方法によって変わります。

※天然石使用不可

製造元

 池田内燃機工業株式会社

〒230-0051 横浜市鶴見区鶴見中央二丁目8番22号

電話番号 (045) 501-1566 (代) FAX (045) 521-7123

<http://www.iew.co.jp>

お問合せ先